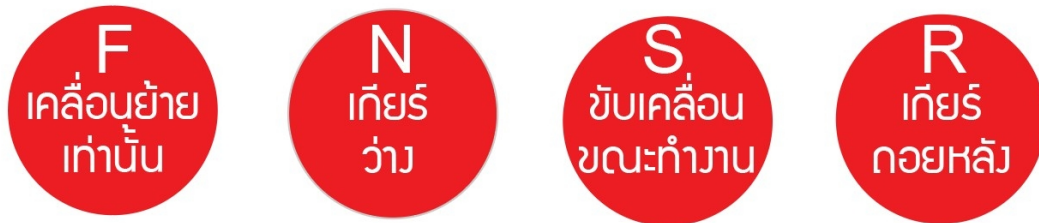






เกียร์ขับเคลื่อน



เกียร์พรวน





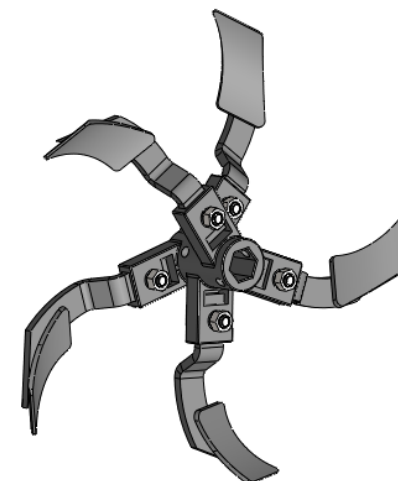
ขว
ซ้าย



ใบสาดด้านซ้าย



ใบสาดด้านขวา



ซ้าย



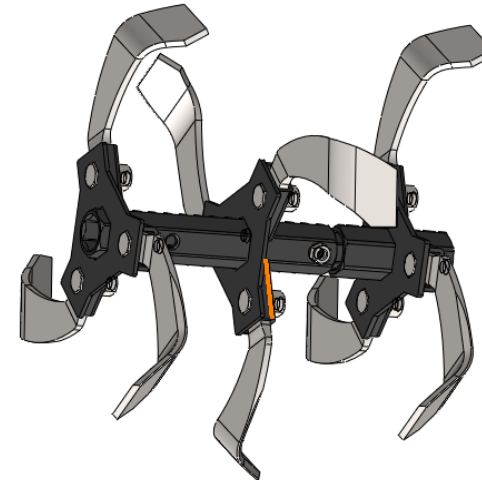
ขวา



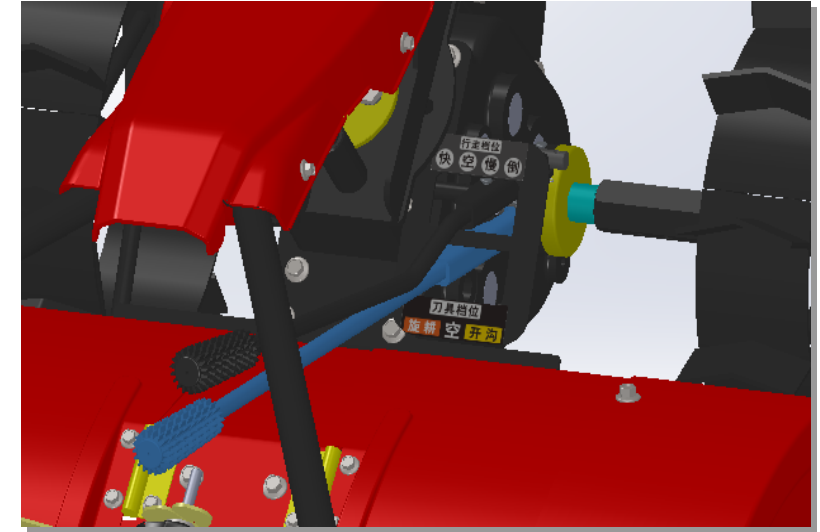
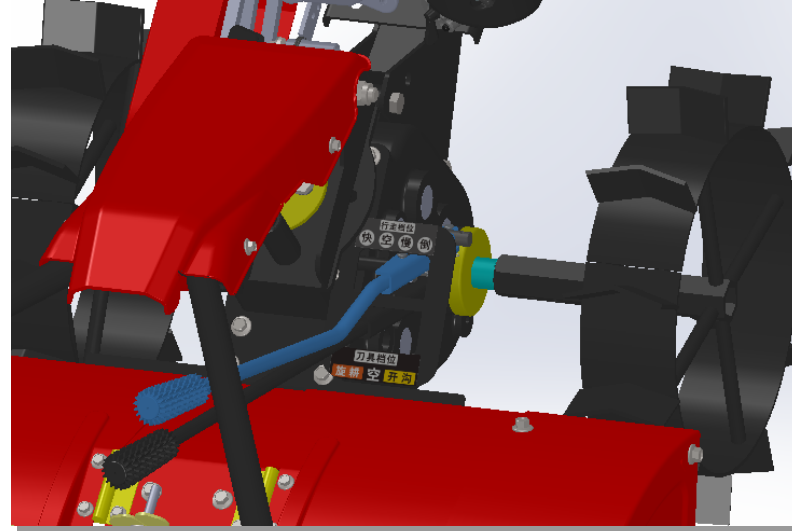
ชุดใบพรวนด้านซ้าย



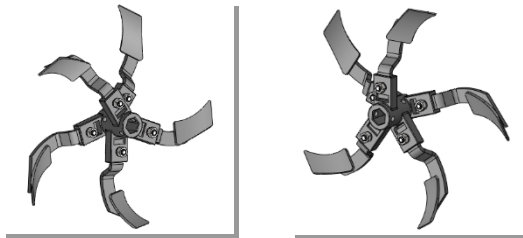
ชุดใบพรวนด้านขวา



ขั้นตอนนยกร่อง-สาดดิน



ประกอบชุดใบสาด-ยกร่องดิน ทั้งสองด้าน ให้เรียบร้อย



ชุดอุปกรณ์ใบสาด-ยกร่องดิน 5 ชั้น

เข้าเกียร์ไปที่ตำแหน่ง S เพื่อเตรียมเริ่มต้นการใช้งาน ยกร่อง-สาดดิน

จากนั้นให้เข้าเกียร์ไปที่ ยกร่อง (Ditching) กดคลิတ်ซ์ เพื่อเริ่มต้นการใช้งานรถพรวนดิน Tazawa 680 2in1



ขั้นตอนการยกร่อง-สาบดินของรถพรวนดิน Tazawa 680

**** ขั้นตอนการยกร่อง-สาบดิน จำเป็นต้องยกบิวโคลนขึ้นทุกครั้ง
ในการใช้งานรถพรวนดิน Tazawa 680 2in1**



Tazawa TAZ680

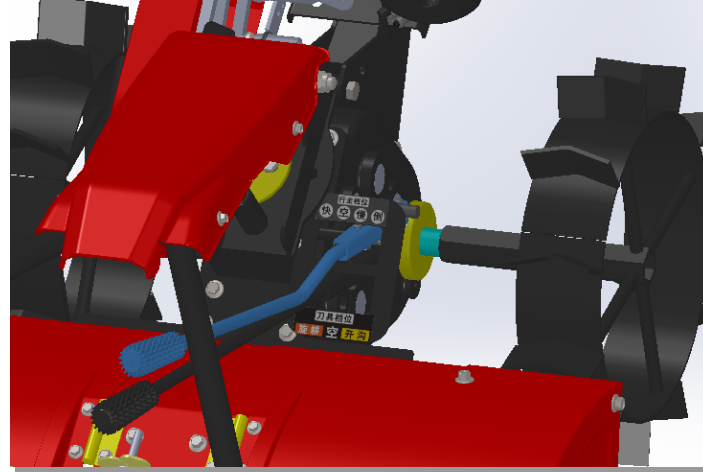
ความทนทาน ที่มั่นใจได้

* ทาซาว่า 680 รถพรวนดินอเนกประสงค์ ที่สามารถเปลี่ยนบทบาทให้กลายเป็นเรือมือ
หรือยืมตัวการตัดด้วยหลักโซ่ยนต์ที่มาจากญี่ปุ่น ก็ได้รับความไว้วางใจจากเกษตรกรชาวไทย *

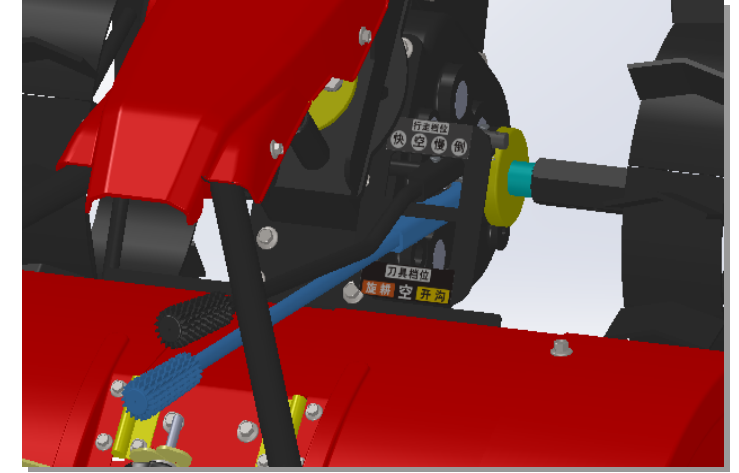
ขั้นตอนสุดท้าย – วรรณคดี



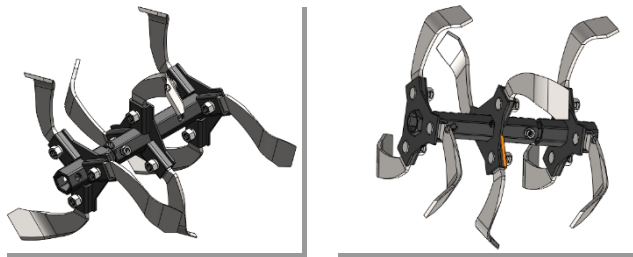
ประกอบชุดอุปกรณ์ไถพรวนดิน 3 ชุด
ชุดละ 3 ชั้น



เข้าเกียร์ไปที่ตำแหน่ง S เพื่อเตรียมเริ่มต้น
การใช้งานพรวนดิน



จากนั้นให้เข้าเกียร์ไปที่พรวนดิน
(Cultivating) กดคลัตช์ เพื่อเริ่มต้นการใช้
งานรถพรวนดิน Tazawa 680 2in1

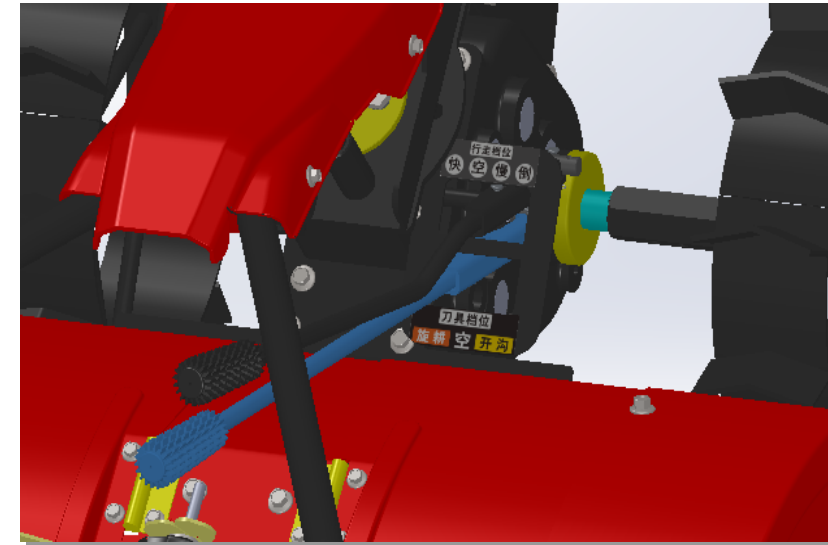
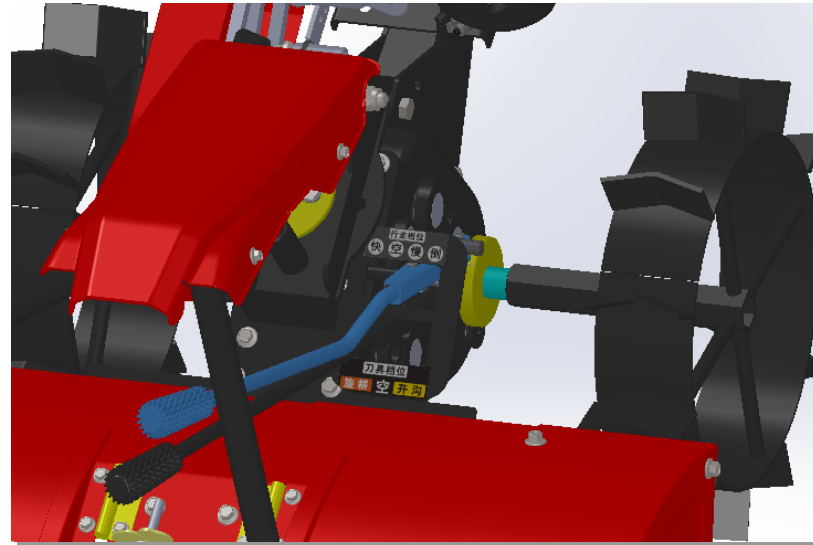


ชุดอุปกรณ์ไถพรวนดิน 3 ชุด ชุดละ 3 ชั้น



**** ขั้นตอนการขุด-พรวนดิน จำเป็นต้องนำบังโคลนลงทุกครั้ง
ในการใช้งานรถพรวนดิน Tazawa 680 2in1**

ขั้นตอนการเคลื่อนย้าย การใช้งาน



ประกอบล้อยางเพื่อการเคลื่อนย้ายไปยังพื้นที่
พรวนดิน / ยกร่อง-สาดดิน

เข้าเกียร์ไปที่เกียร์ F (เดินข้างหน้าเท่านั้น) หรือ R
(เดินถอยหลังเท่านั้น) เพื่อการเคลื่อนย้าย

หลังจากเคลื่อนย้ายไปยังพื้นที่แล้ว ให้เปลี่ยน
ตำแหน่งเกียร์มาที่ “N” เพื่อเตรียมการใช้งาน พรวน
ดินหรือขุด/สาดดิน

